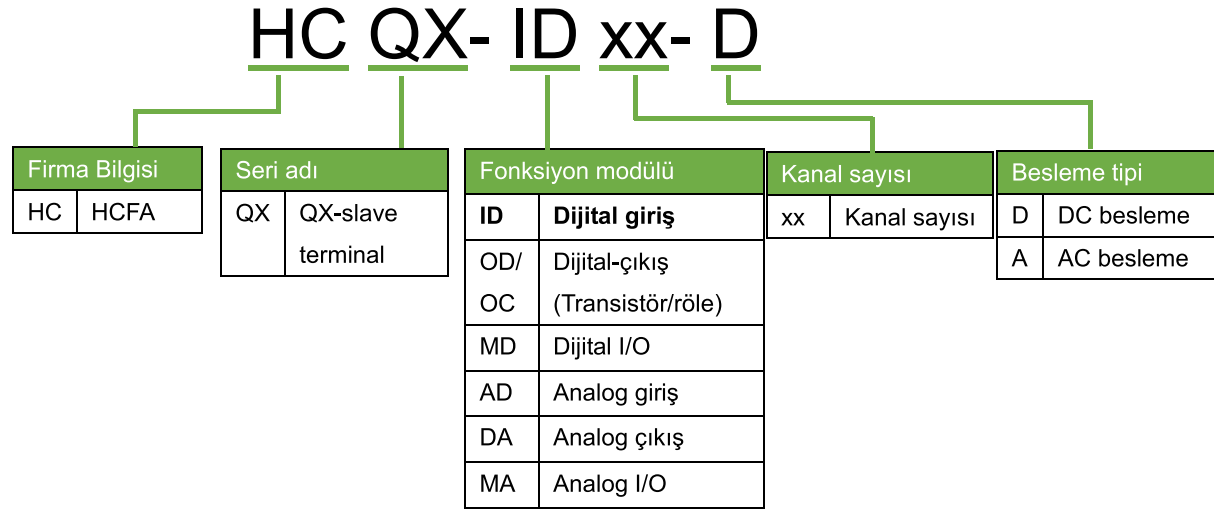
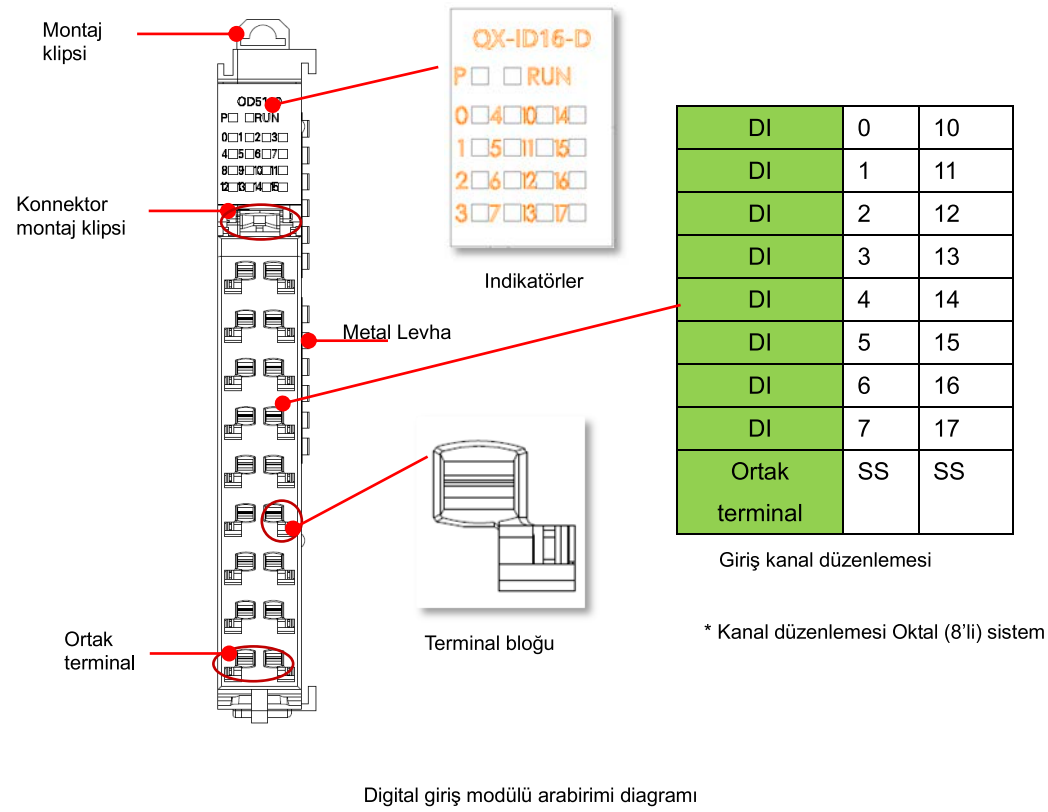


## HCQX-ID16-D DİJİTAL GİRİŞ MODÜLÜ

### 1. Fonksiyon modülleri için model adı açıklaması



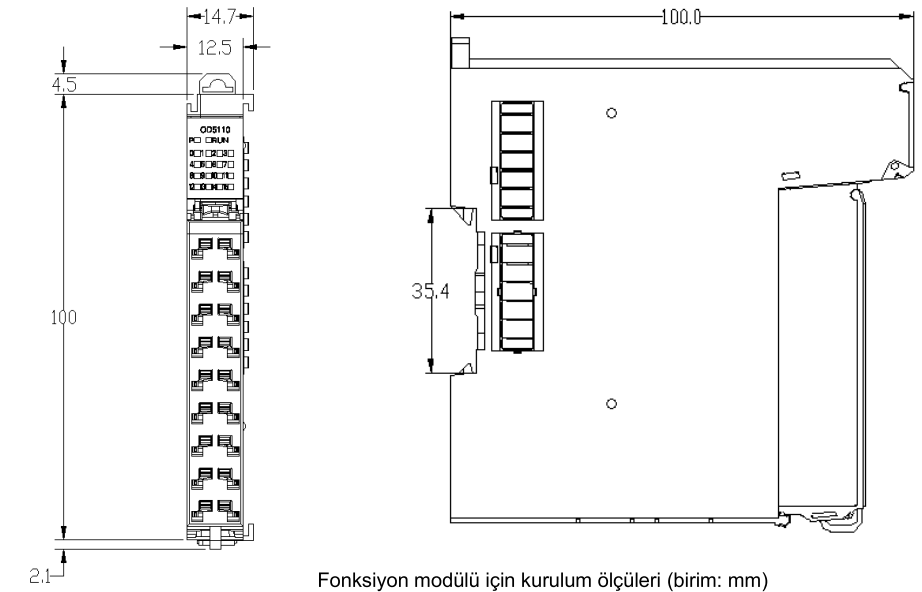
### 2. HCQX-ID16-D Dijital giriş modülü görünümü

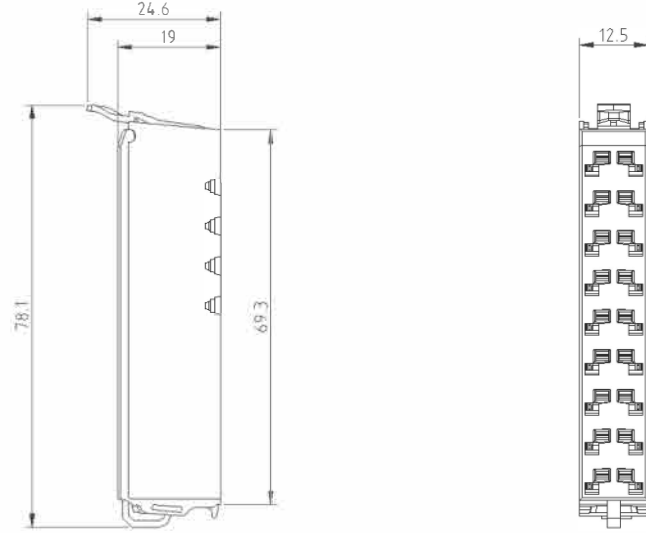


Sembol	Lamba rengi	Kanal açıklaması
P	Yeşil	Modülün mevcut besleme durumunu gösteren indikatör.
RUN	Kırmızı	ID modülü çalışma durumu. Yanıyor olması modülün normal çalışma durumunu gösterir.
0	Kırmızı	Giriş kanalı 0 tarafından algılanan giriş sinyali.
1	Kırmızı	Giriş kanalı 1 tarafından algılanan giriş sinyali.
2	Kırmızı	Giriş kanalı 2 tarafından algılanan giriş sinyali.
3	Kırmızı	Giriş kanalı 3 tarafından algılanan giriş sinyali.
4	Kırmızı	Giriş kanalı 4 tarafından algılanan giriş sinyali.
5	Kırmızı	Giriş kanalı 5 tarafından algılanan giriş sinyali.
6	Kırmızı	Giriş kanalı 6 tarafından algılanan giriş sinyali.
7	Kırmızı	Giriş kanalı 7 tarafından algılanan giriş sinyali.
10	Kırmızı	Giriş kanalı 10 tarafından algılanan giriş sinyali.
11	Kırmızı	Giriş kanalı 11 tarafından algılanan giriş sinyali.
12	Kırmızı	Giriş kanalı 12 tarafından algılanan giriş sinyali.
13	Kırmızı	Giriş kanalı 13 tarafından algılanan giriş sinyali.
14	Kırmızı	Giriş kanalı 14 tarafından algılanan giriş sinyali.
15	Kırmızı	Giriş kanalı 15 tarafından algılanan giriş sinyali.
16	Kırmızı	Giriş kanalı 16 tarafından algılanan giriş sinyali.
17	Kırmızı	Giriş kanalı 17 tarafından algılanan giriş sinyali.
SS	İndikatör yok	S/S giriş ortak terminali
SS	İndikatör yok	S/S giriş ortak terminali

### İndikatör Açıklaması

### 3. Ürün Ölçüleri





Konnektör için kurulum ölçüleri (birim: mm)

#### 4. HCQX-ID16-D Dijital giriş modülü özellikler

Madde	HCQX-ID16-D özellikleri
Giriş kanal sayısı	16
Giriş tipi	Source/Sink (PNP/NPN) giriş
Izolasyon metodu	Optokuplor izolasyon
Giriş voltajı	DC24 V (-15% / +20%)
"0" sinyal voltajı	-3 V ... 5 V (EN 61131-2, Typ 1) 3.6mA
"1" sinyal voltajı	15 V ... 30 V (EN 61131-2, Typ 1) 1.7mA
Giriş cevap hızı	1 ms
Giriş akımı	typ. 5 mA (EN 61131-2, Typ 1)
QBUS güç tüketimi	0.8W (Typ.)
Elektriksel izolasyon	500 V <sub>eff</sub> (Arka bord/giriş arabirimi)
Ağırlık	Yaklaşık 90g
Çalışma sıcaklığı	0 °C ... + 55 °C
Depolama sıcaklığı	-25 °C ... + 85 °C
Rutubet oranı	95%, yoğuşmasız
Ölçüler	Yaklaşık 15 mm x 100 mm x 70 mm ( Genişlik hizası: 12 mm)
Izolasyon metodu	35 mm DIN ray üzerinde EN 50022 ile uyumlu
Titreşim / Şok Direnci	EN 60068-2-6/EN 60068-2-27/29 ile uyumlu
Anti-elektromanyetik gürültü	EN 61000-6-2/EN 61000-6-4 ile uyumlu
Koruma seviyesi	IP 20
Kurulum yeri	Tanımlı değil
Sertifika	CE

#### 5. HCQX-ID16-D Dijital giriş modülü bağlantı açıklaması

