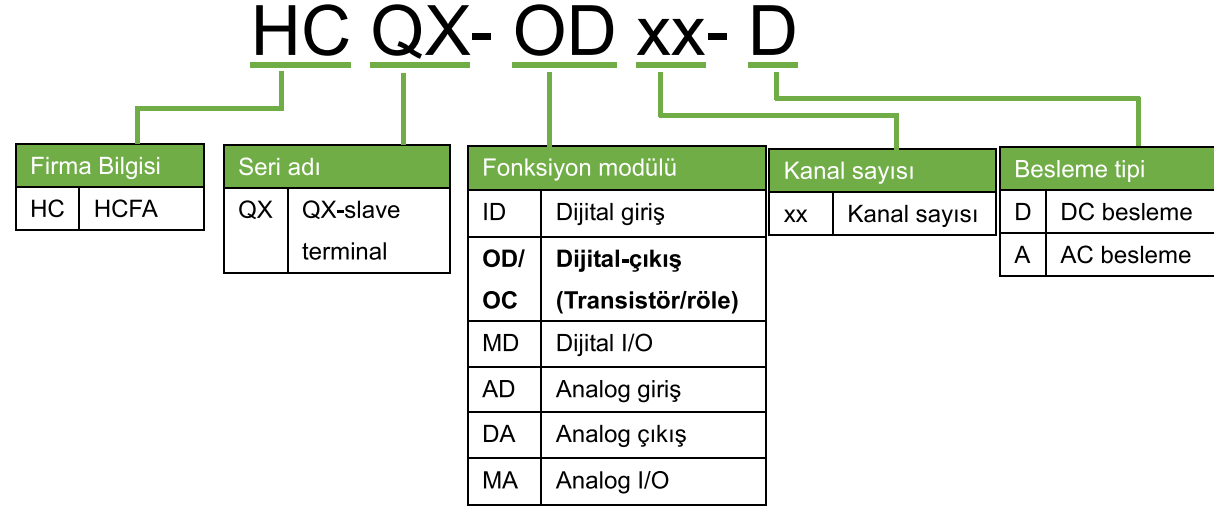
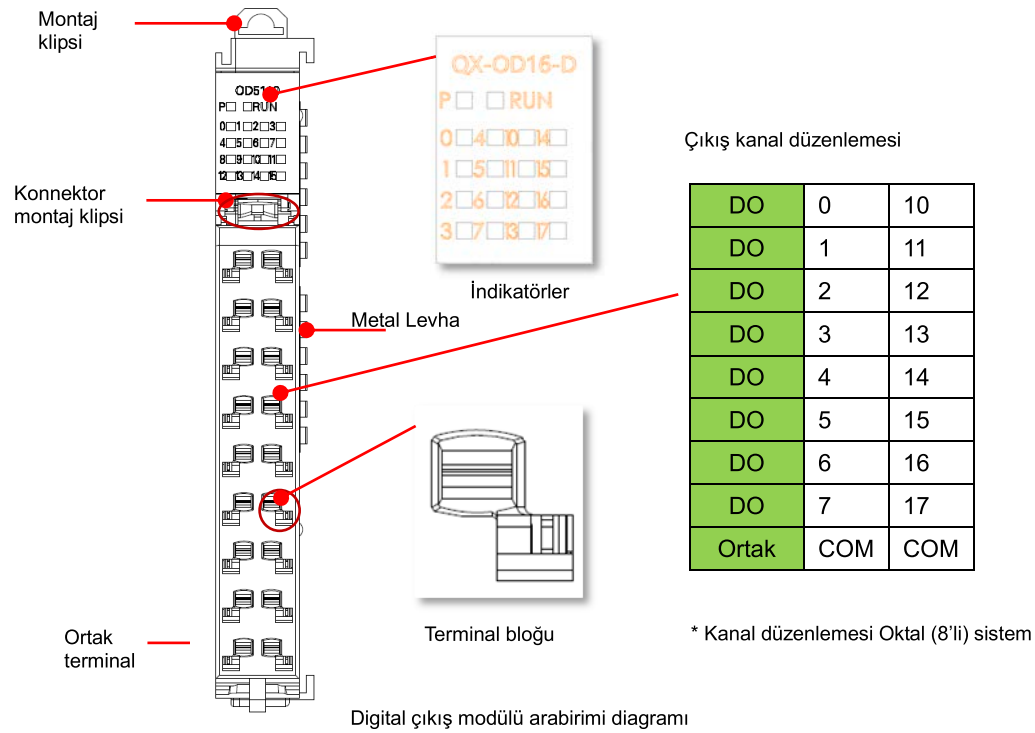


## HCQX-OD16-D DİJİTAL ÇIKIŞ MODÜLÜ

### 1. Fonksiyon modülleri için model adı açıklaması

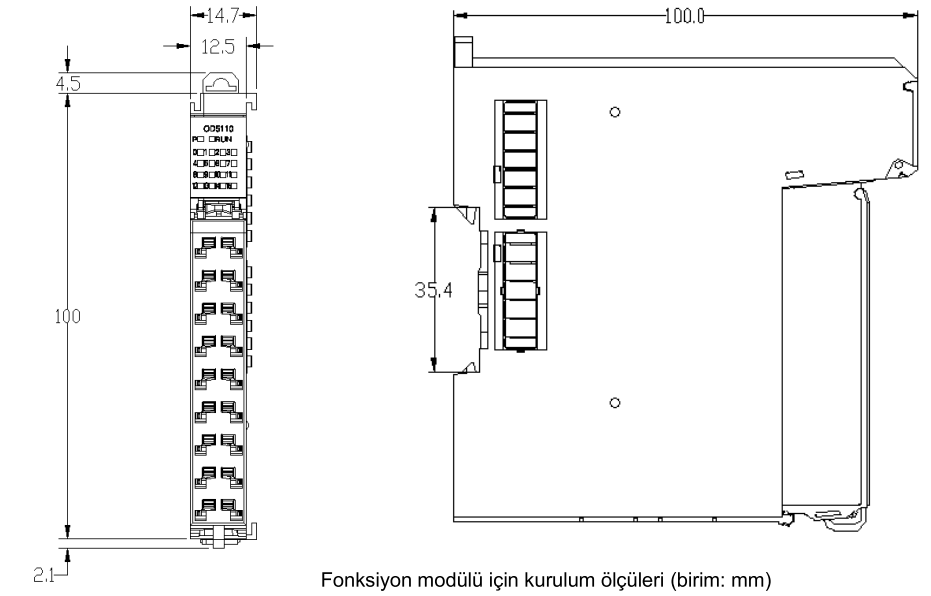


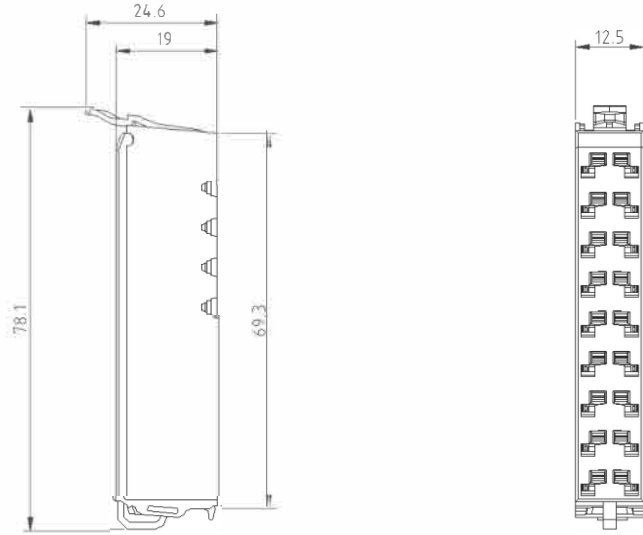
### 2. HCQX-OD16-D Dijital çıkış modülü görünümü



Sembol	Lamba rengi	Kanal açıklaması
P	Yeşil	Modülün mevcut besleme durumunu gösteren indikatör.
RUN	Kırmızı	D modülü çalışma durumu. Yanıyor olması modülün normal çalışma durumunu gösterir.
0	Kırmızı	Çıkış kanalı 0 tarafından algılanan çıkış sinyali.
1	Kırmızı	Çıkış kanalı 1 tarafından algılanan çıkış sinyali.
2	Kırmızı	Çıkış kanalı 2 tarafından algılanan çıkış sinyali.
3	Kırmızı	Çıkış kanalı 3 tarafından algılanan çıkış sinyali.
4	Kırmızı	Çıkış kanalı 4 tarafından algılanan çıkış sinyali.
5	Kırmızı	Çıkış kanalı 5 tarafından algılanan çıkış sinyali.
6	Kırmızı	Çıkış kanalı 6 tarafından algılanan çıkış sinyali.
7	Kırmızı	Çıkış kanalı 7 tarafından algılanan çıkış sinyali.
10	Kırmızı	Çıkış kanalı 10 tarafından algılanan çıkış sinyali.
11	Kırmızı	Çıkış kanalı 11 tarafından algılanan çıkış sinyali.
12	Kırmızı	Çıkış kanalı 12 tarafından algılanan çıkış sinyali.
13	Kırmızı	Çıkış kanalı 13 tarafından algılanan çıkış sinyali.
14	Kırmızı	Çıkış kanalı 14 tarafından algılanan çıkış sinyali.
15	Kırmızı	Çıkış kanalı 15 tarafından algılanan çıkış sinyali.
16	Kırmızı	Çıkış kanalı 16 tarafından algılanan çıkış sinyali.
17	Kırmızı	Çıkış kanalı 17 tarafından algılanan çıkış sinyali.
COM	İndikatör yok	COM çıkış ortak terminali, beslemenin 0V ucu bağlanır
COM	İndikatör yok	COM çıkış ortak terminali, beslemenin 0V ucu bağlanır

### 3. Ürün Ölçüleri



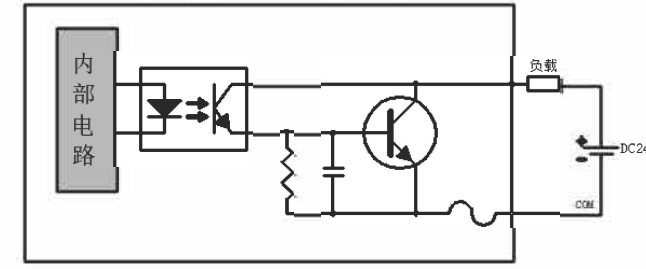


Konnektör için kurulum ölçüleri (birim: mm)

#### 4. HCQX-OD16-D Dijital çıkış modülü özellikler

Madde	HCQX-OD16-D özellikleri
Çıkış sayısı	16
Çıkış tipi	Sink (NPN) çıkış
İzolasyon metodu	Optokuplor izolasyon
Yük tipi	Resistif, Endüktif, Aydınlatma yük
Yük voltajı oranı	DC24 V (-15% / +20%)
Alt-seviye çıkış voltajı	1V
Anahtarlama zamanı (saykıl)	1ms
Maks. Çıkış akımı (kanal başına)	250mA
QBUS güç tüketimi	1.4W (Typ.)
Elektriksel izolasyon	500 V <sub>eff</sub> (Arka bord/giriş arabirimi)
Ağırlık	Yaklaşık 90g
Çalışma sıcaklığı	0 °C ... + 55 °C
Depolama sıcaklığı	-25 °C ... + 85 °C
Rutubet oranı	95%, yoğuşmasız
Ölçüler	Yaklaşık 15 mm x 100 mm x 70 mm ( Genişlik hizası: 12 mm)
İzolasyon metodu	35 mm DIN ray üzerinde EN 50022 ile uyumlu
Titreşim / Şok Direnci	EN 60068-2-6/EN 60068-2-27/29 ile uyumlu
Anti-elektromanyetik gürültü	EN 61000-6-2/EN 61000-6-4 ile uyumlu
Koruma seviyesi	IP 20
Kurulum yeri	Tanımlı değil
Sertifika	CE

#### 5. HCQX-OD16-D Dijital çıkış modülü bağlantı açıklaması



Dijital çıkış modülü bağlantı diyagramı

NPN bağlantı diyagramı  
Sink çıkış, düşük seviye aktif

